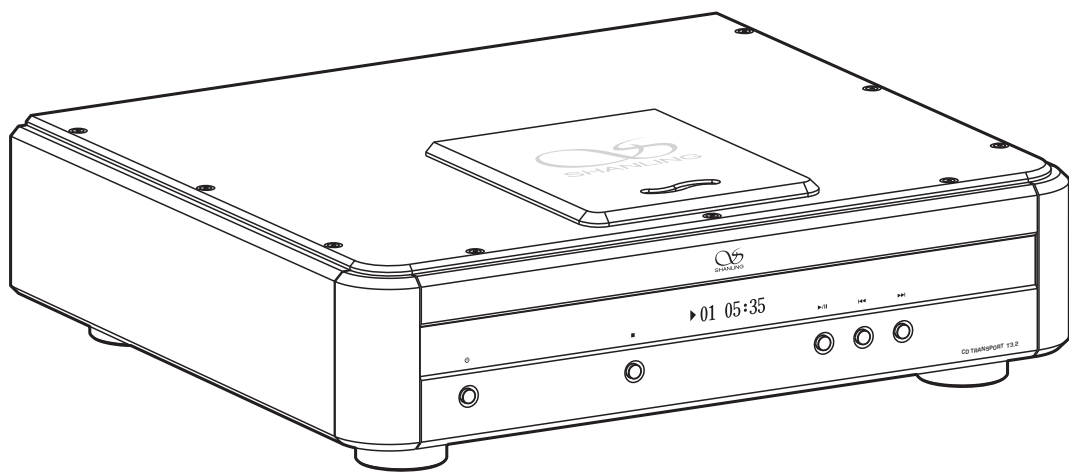




# T3.2

CD转盘  
CD TRANSPORT



## 敬爱的用户

欢迎购买CD转盘，让我们借此机会向您表示诚挚的谢意。我们向您建议：在动手操作之前，请仔细阅读此使用说明书，并注意存放好以备随时参考。

## 安全指示

1. 不可自行开启本机进行维修或改造！本产品不设有用户自行检修的零件，本机的维修须请具备专业资格的人员进行。开启机器及随意改造内部电路会令检修人员难以维修本机，而且会对机器造成性能或质量的影响。
2. 为了充分通风，设备背面和两侧应最少保留10cm，顶部应最少保留20cm的空间。
3. 设备不应遭受水滴或水溅，机器上不应放置诸如花瓶一类的装满液体的物品。
4. 通风孔不要覆盖诸如报纸、桌布和窗帘等物品而妨碍通风。
5. 设备上不要放置裸露的火焰源，如点燃的蜡烛。
6. 设备应当连接到带保护接地连接的电网电源输出插座上。
7. 用电源插头和器具耦合器作为断开装置，断开装置应当保持能方便地操作。
8. 必须遵照电池废弃的相关地方条例来废弃旧电池。
9. 仅适用于海拔2000m以下地区安全使用，标志见图1。
10. 仅适用于非热带气候条件下安全使用，标志见图2。



图1

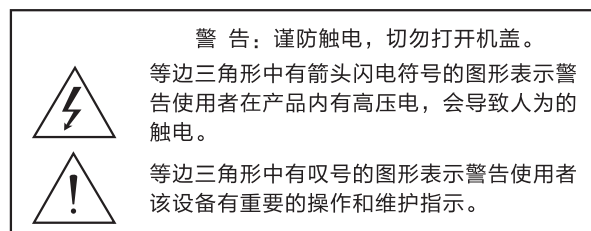


图2

★ 产品技术标准：GB8898

## 安全注意事项

### ◎ 安全警告



### ◎ 激光警告

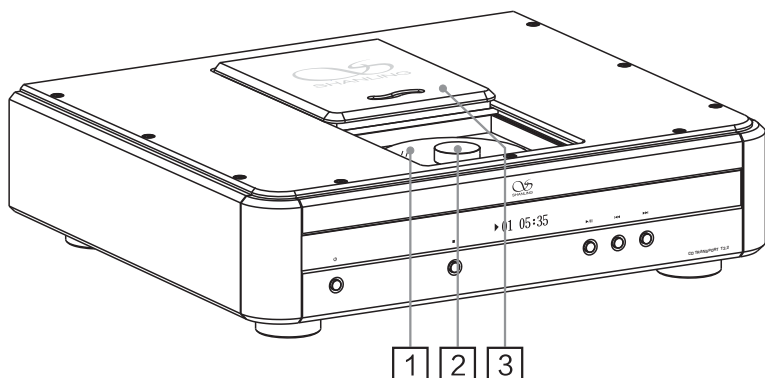
1. 由于本装置中使用的镭射光束对眼睛有害，请勿打开机箱，只有专业人员方可维修。
2. 本装置被划分为1级镭射产品，1级镭射产品标牌位于机箱后面。
3. 本机的镭射元件能产生超过1级限度的镭射。



## 操作注意事项

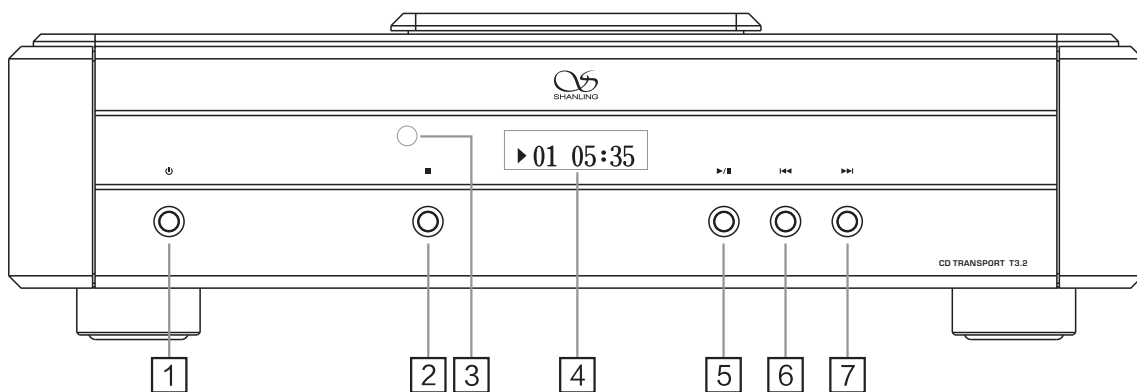
1. 开启电源开关前  
请再次检查所有电缆是否连接好。
2. 关于结露  
如果本机内部和环境之间存在较大温差，则本机内部的运转部件上可能会产生结露，导致本机无法正常运转。如果发生这种情况，请断开电源并将本机搁置1至2个小时，然后等到几乎没有温差时再使用本机。
3. 移动本机  
请断开电源并从电源插座上拔掉电源线，接着请断开接至其它系统设备的连接电缆。

## 部件名称

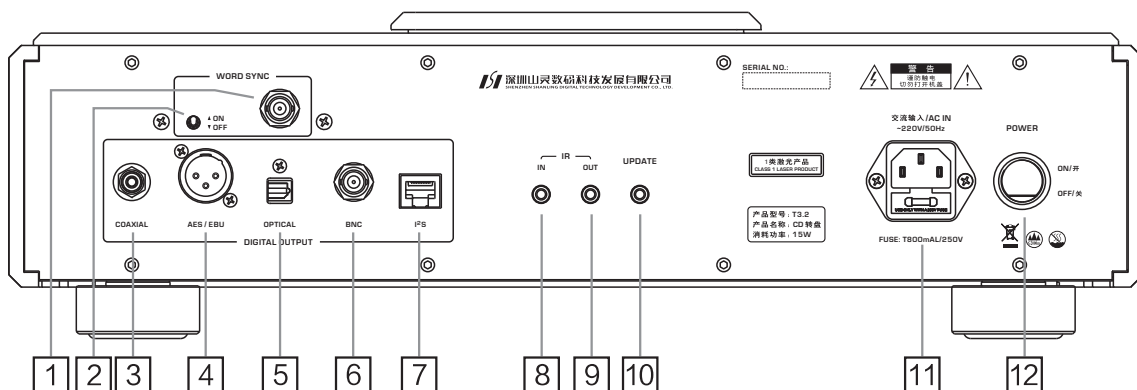


1. 碟片
2. 碟压
3. 碟盖

注：碟盖向后推动为打开碟仓，  
向前拉动为关闭碟仓。

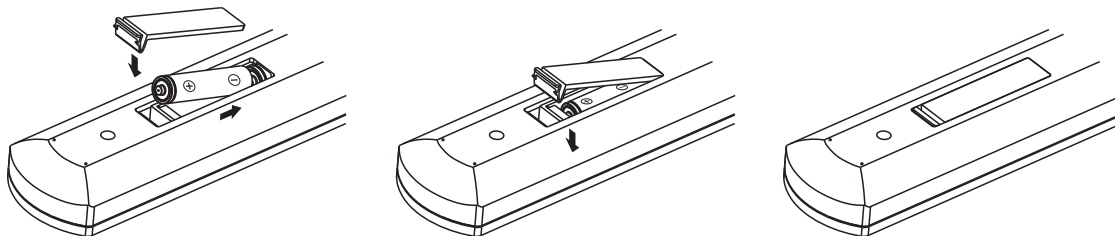
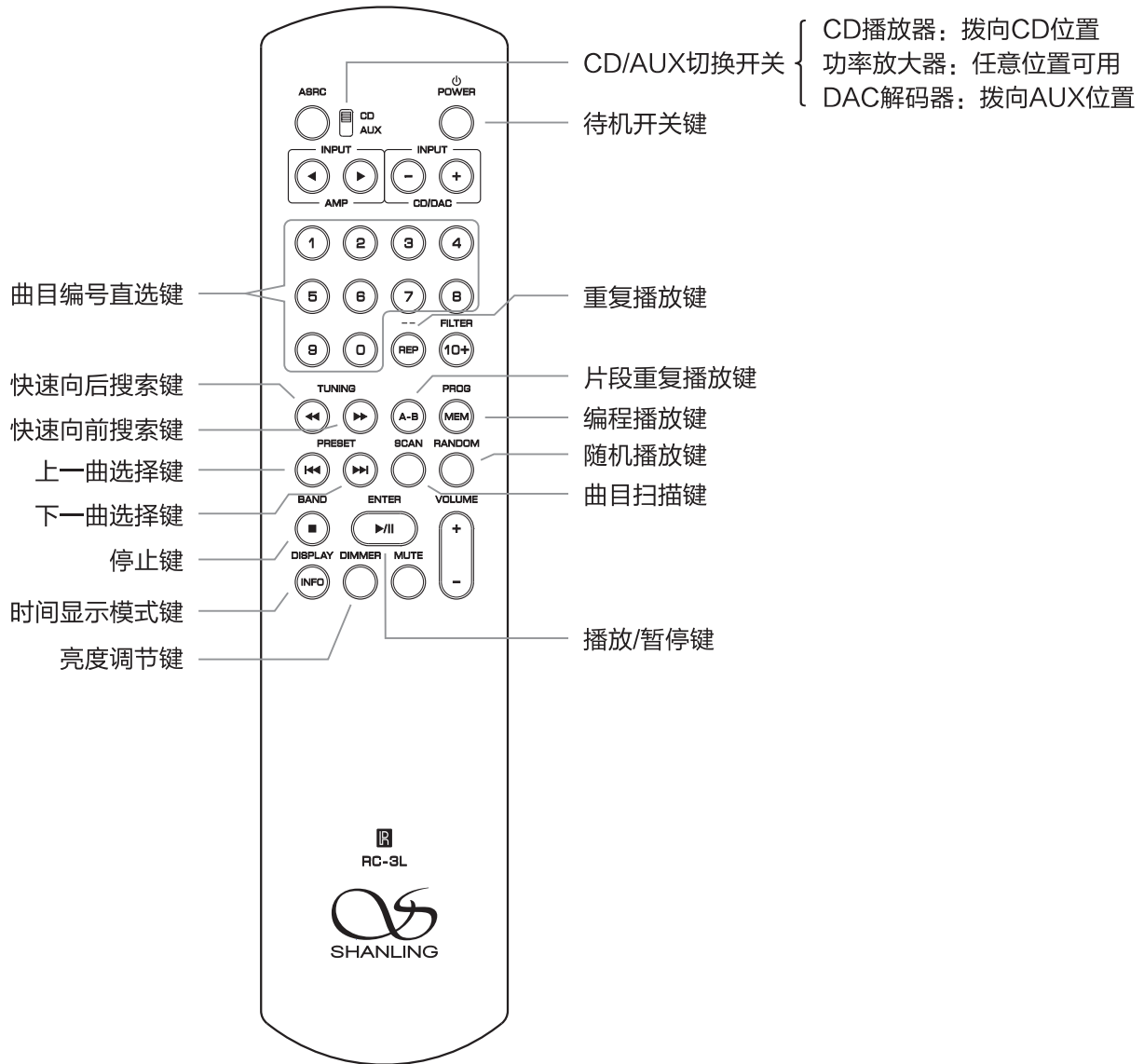


- |          |           |           |
|----------|-----------|-----------|
| 1. 待机开关键 | 4. 多功能显示窗 | 7. 下一曲选择键 |
| 2. 停止键   | 5. 播放/暂停键 |           |
| 3. 遥控接收窗 | 6. 上一曲选择键 |           |



- |                     |                              |                     |
|---------------------|------------------------------|---------------------|
| 1. 字同步时钟信号输入接口      | 5. 光纤数字信号输出接口                | 9. 遥控输出接口           |
| 2. 字同步时钟开关          | 6. BNC 数字信号输出接口              | 10. 软件升级接口          |
| 3. 同轴数字信号输出接口       | 7. I <sup>2</sup> S 数字信号输出接口 | 11. 交流电源输入插座 (带保险管) |
| 4. AES/EBU 数字信号输出接口 | 8. 遥控输入接口                    | 12. 总电源开关           |

## 遥控器示意图



注:

1. 遥控器有效距离不大于10米，遥控夹角不大于30度。
2. 遥控器未标示按键非本机功能，操作无效属正常现象。

### 操作说明

#### 开/关机器

1. 首先连接好机器的电源线及信号线，再将机器后板上的电源开关置于 [ON/开] 位置，此时面板上的电源指示灯 "⏻" 点亮，再按面板或遥控器上的 [⏻] 键，显示屏及其它按键对应的指示灯全部点亮，机器进入正常工作状态。
2. 要关闭本机电源时，先按下机器面板或遥控器上的 [⏻] 键，再将机器后板上的电源开关置于 [OFF/关] 位置，此时机器处于关闭状态。
3. 在长时间不使用本机时，请将机器的交流输入电源线与市电插座分离。

#### 停止

1. 在播放状态下，按下前面板或遥控器上的 [■] 键，可停止该碟片的播放。
2. 在播放状态下，当想更换碟片时，请先按下前面板或遥控器上的 [■] 键，停止当前碟片的播放，再打开碟盖。

#### 播放/暂停

1. 当放好碟片后或碟片处于停止状态时，按下面板或遥控器上的 [▶/||] 键，可对当前碟片进行播放。
2. 在播放状态下，按下面板或遥控器上的 [▶/||] 键，可对当前碟片进行暂停播放，再按一次该键时则恢复正常播放状态。

#### 上一曲/下一曲

1. 按下面板或遥控器上的 [◀] 键，即可跳向上一个曲目进行播放。
2. 按下面板或遥控器上的 [▶] 键，即可跳向下一个曲目进行播放。

#### 向后搜索/向前搜索

1. 在正常播放时，按住遥控器上的 [◀] 键即可快速向后搜索，放开该键时恢复正常播放状态。
2. 在正常播放时，按住遥控器上的 [▶] 键即可快速向前搜索，放开该键时恢复正常播放状态。

#### 数字键选曲

1. 选第1至第9首曲目，可以直接按遥控器上的1至9数字键。
2. 选10首以上曲目时，先按十位数对应的数字键，在两秒钟内，再按个位数对应的数字键即可。

#### 重复播放

1. 若想连续重复播放当前曲目内容，按遥控器上的 [REP] 键一次，显示屏在曲目上显示 "↻1" 字符。若想连续重复播放整张碟片内容，则再按一次遥控器上的 [REP] 键，显示屏在曲目上显示 "↻" 字符。若想取消重复播放功能，则再按一次遥控器上的 [REP] 键，显示屏恢复正常显示。
2. 在停止状态下操作此键无效。

#### A-B片段重复播放

1. 在你喜欢的碟片内容起点按遥控器上的 [A-B] 键，显示屏在曲目上显示 "↻A-" 字符。当播放至你喜欢内容的结束点时，再按一次遥控器上的 [A-B] 键，显示屏在曲目上显示 "↻A-B" 字符。此时机器将从开始点A至结束点B进行重复播放，直到再次按下遥控器上的 [A-B] 键，片段播放功能才会取消。
2. 在停止状态下操作此键无效。

### 编程播放

1. 在停止状态下，按下遥控器上的 [PROG] 键，显示屏显示 "00 - 00"<sup>PROG</sup> 字符。此时可开始按下需要编程的曲目，编程完成后按下 [▶/||] 键，可对编好的曲目进行播放，显示屏在曲目上显示 "PROG" 字符。
2. 如想取消编程播放功能，按两次 [■] 键即可。

### 曲目扫描

1. 在停止或播放状态下，按遥控器上的 [SCAN] 键，显示屏在曲目上显示 "SCAN" 字符，表示已在开始执行曲目扫描功能。曲目扫描功能是播放每一首曲目开始前十秒钟的内容，当碟片上的所有曲目扫描完后，碟机处于停止状态。
2. 在执行曲目扫描过程中如想取消该功能，按一次 [SCAN] 键或 [■] 键即可。

### 随机播放

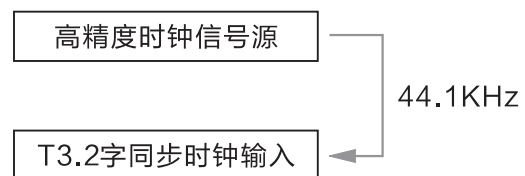
1. 在停止或播放状态下，按下遥控器上的 [RANDOM] 键，显示屏在曲目上显示 "∞" 字符，表示已在开始执行随机播放功能。随机播放功能是随碟机自动播放碟片曲目内容，直至全部播放完毕。
2. 在执行随机播放过程中如想取消该功能，按一次 [RANDOM] 键或 [■] 键即可。

### 显示屏亮度调节

1. 结合播放环境的光线强度，可按下遥控器上的 [DIMMER] 键进行显示字符的亮度调节。每按一次显示屏亮度将从 "亮、暗、关" 中循环变换。
2. 开机时显示屏自动置于 "亮" 状态。

### 字同步时钟输入

1. 在机器的字同步时钟输入接口输入一个高精度的字同步时钟信号(44.1KHz)，然后拨动后板上的字同步时钟开关至 [ON] 位置，机器切换到外部字同步时钟状态，显示屏上显示 "sync" 字符，机器内部的锁相环控制器将自动锁定外部输入的字同步时钟信号。如果输入的时钟频率是不正确的，同步锁相环控制器将不会锁定，显示屏上的 "sync" 字符将处于闪烁状态，机器使用的时钟信号将自动切回到内部时钟状态。
2. 在外部字同步时钟状态下，拨动后板上的开关至 [OFF] 位置，机器将切回到内部时钟状态，显示屏上的 "sync" 字符将取消。
3. 字同步时钟连接示意图：



### 技术规格

技术参数	CD伺服系统：飞利浦CD PRO机芯 碟片兼容性：CD, CD-R, CD-RW 音频输出：仅数字音频信号输出 (I <sup>2</sup> S, BNC, OPTICAL, AES/EBU, COAXIAL)
常规	消耗功率：15W 体积(宽 x 深 x 高)：460 x 404 x 132mm 净重：约10kg

### 随机附件

三联电源线：1根 遥控器：1个 说明书：1本 保修卡：1张 碟压：1只
---

公司名称: 深圳山灵数码科技发展有限公司  
公司地址: 深圳市南山区蛇口赤湾一路10号  
服务热线: 400-6688-701  
E-mail: info@shanling.com  
<http://www.shanling.com>



**RoHS**  
compliant

※ 由于产品不断改进, 各项规格及设计随时更改, 恕不另行通知。