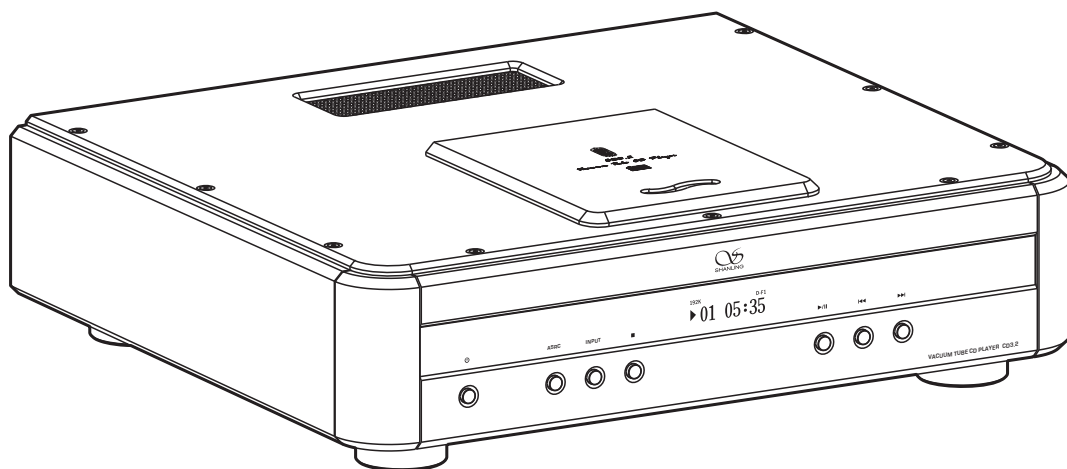




CD3.2

真空管CD播放器
VACUUM TUBE CD PLAYER



敬爱的用户

欢迎购买真空管CD播放器，让我们借此机会向您表示诚挚的谢意。我们向您建议：在动手操作之前，请仔细阅读此使用说明书，并注意存放好以备随时参考。

安全指示

1. 不可自行开启本机进行维修或改造！本产品不设有用户自行检修的零件，本机的维修须请具备专业资格的人员进行。开启机器及随意改造内部电路会令检修人员难以维修本机，而且会对机器造成性能或质量的影响。
2. 为了充分通风，设备背面和两侧应最少保留10cm，顶部应最少保留20cm的空间。
3. 设备不应遭受水滴或水溅，机器上不应放置诸如花瓶一类的装满液体的物品。
4. 通风孔不要覆盖诸如报纸、桌布和窗帘等物品而妨碍通风。
5. 设备上不要放置裸露的火焰源，如点燃的蜡烛。
6. 设备应当连接到带保护接地连接的电网电源输出插座上。
7. 用电源插头和器具耦合器作为断开装置，断开装置应当保持能方便地操作。
8. 必须遵照电池废弃的相关地方条例来废弃旧电池。
9. 仅适用于海拔2000m以下地区安全使用，标志见图1。
10. 仅适用于非热带气候条件下安全使用，标志见图2。



图1

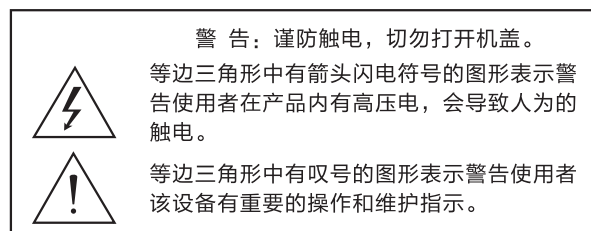


图2

★ 产品技术标准：GB8898

安全注意事项

◎ 安全警告



◎ 激光警告

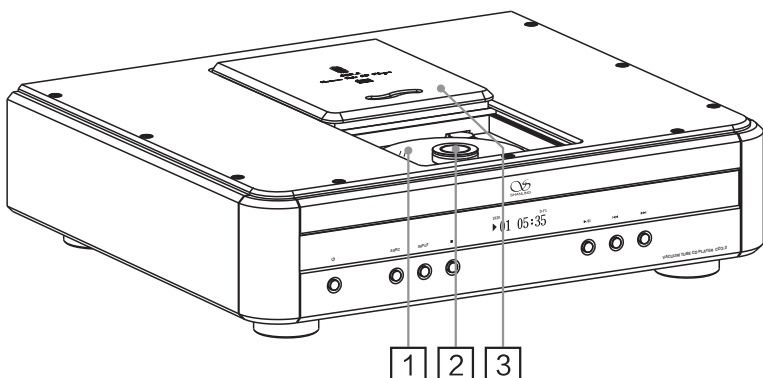
1. 由于本装置中使用的镭射光束对眼睛有害，请勿打开机箱，只有专业人员方可维修。
2. 本装置被划分为1级镭射产品，1级镭射产品标牌位于机箱后面。
3. 本机的镭射元件能产生超过1级限度的镭射。



操作注意事项

1. 开启电源开关前
请再次检查所有电缆是否连接好。
2. 关于结露
如果本机内部和环境之间存在较大温差，则本机内部的运转部件上可能会产生结露，导致本机无法正常运转。如果发生这种情况，请断开电源并将本机搁置1至2个小时，然后等到几乎没有温差时再使用本机。
3. 移动本机
请断开电源并从电源插座上拔掉电源线，接着请断开接至其它系统设备的连接电缆。

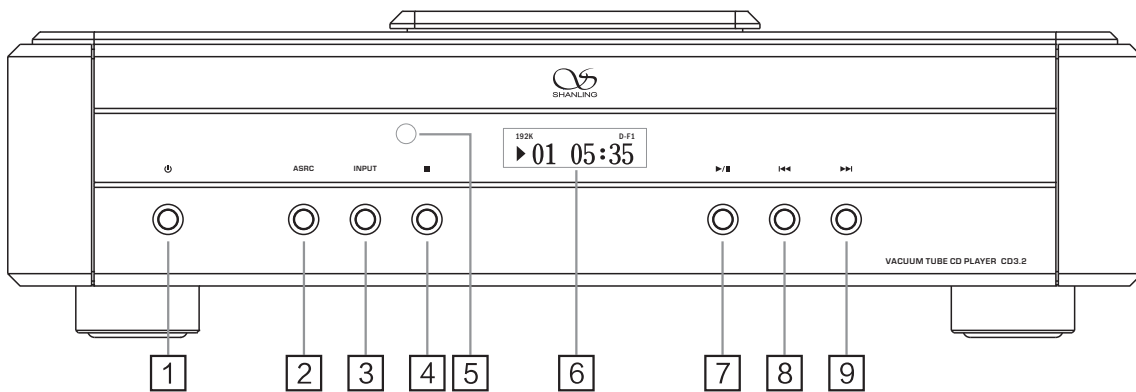
部件名称



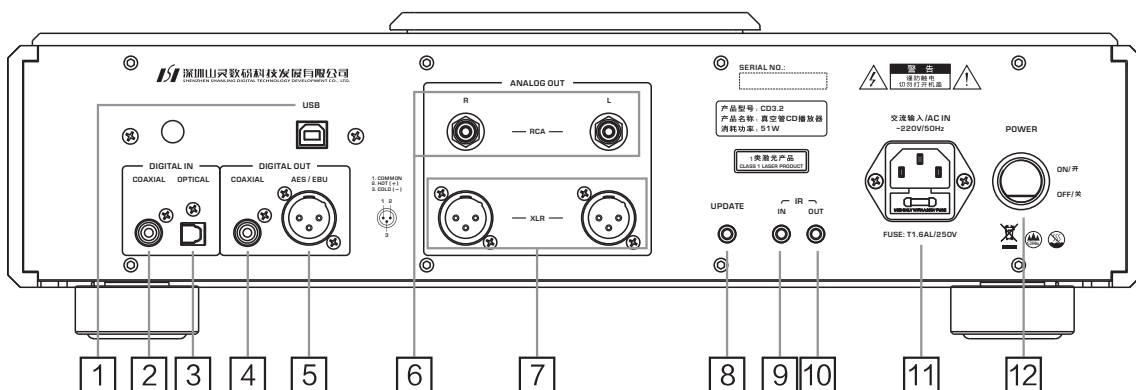
注:

1. 碟盖向后推动为打开碟仓，向前拉动为关闭碟仓。
2. 在开机状态下，当碟盖没有关闭时，机器5分钟后显示屏显示"Pls Close Tray"字符提示关闭碟盖，如没关闭则再过5分钟机器自己进入待机状态。

1. 碟片 2. 碟压 3. 碟盖



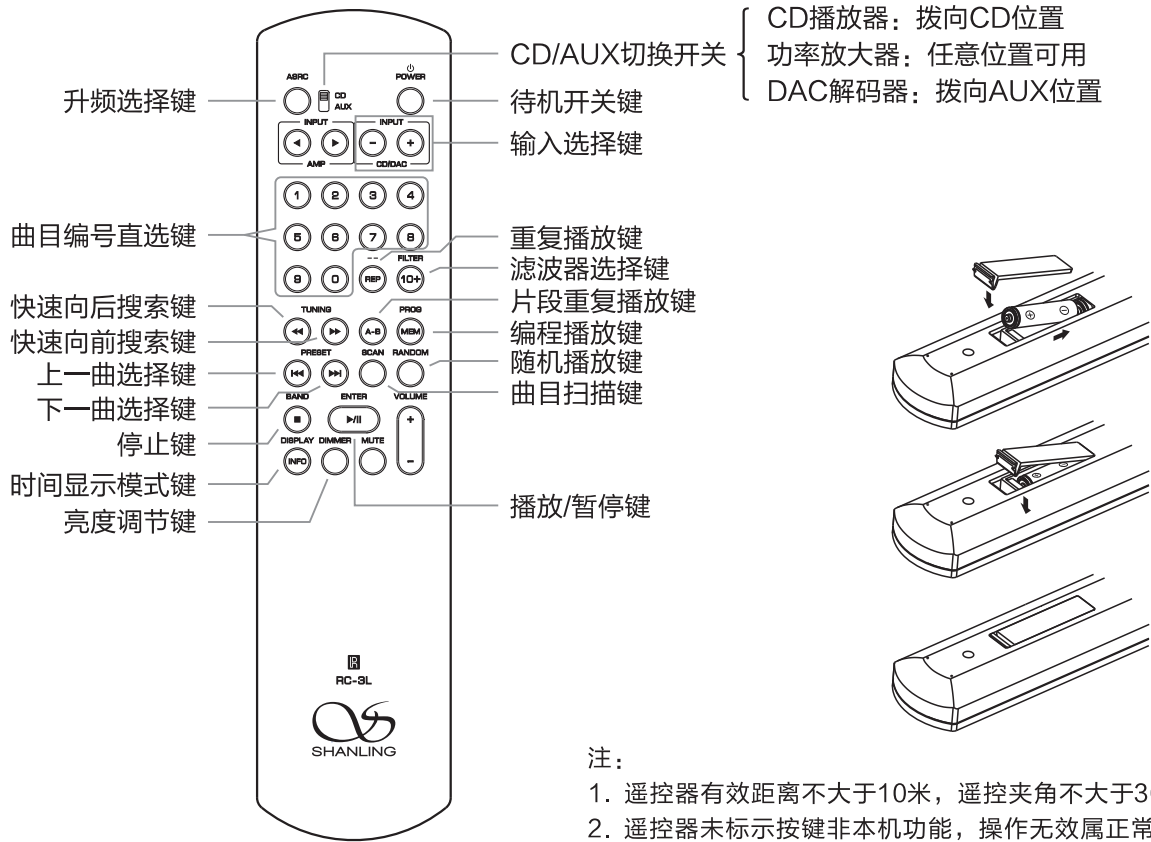
- | | | |
|----------|-----------|-----------|
| 1. 待机开关键 | 4. 停止键 | 7. 播放/暂停键 |
| 2. 升频切换键 | 5. 遥控接收窗 | 8. 上一曲选择键 |
| 3. 输入选择键 | 6. 多功能显示窗 | 9. 下一曲选择键 |



- | | | |
|----------------------|--------------------|---------------------|
| 1. 数字USB信号输入接口 (升级版) | 5. 数字AES/EBU信号输出接口 | 9. 遥控输入接口 |
| 2. 数字同轴信号输入接口 | 6. 模拟左右非平衡信号输出接口 | 10. 遥控输出接口 |
| 3. 数字光纤信号输入接口 | 7. 模拟左右平衡信号输出接口 | 11. 交流电源输入插座 (带保险管) |
| 4. 数字同轴信号输出接口 | 8. 软件升级接口 | 12. 总电源开关 |

注：本机有两种版本可选购。 1、标准版：无USB输入功能 | 2、升级版：带USB输入功能

遥控器示意图



操作说明

开/关机器

- 首先连接好机器的电源线及信号线，再将机器后板上的电源开关置于 [ON/开] 位置，此时面板上的电源指示灯 "⏻" 点亮，再按面板或遥控器上的 [⏻] 键，显示屏及其它按键对应的指示灯全部点亮，机器进入正常工作状态。
- 要关闭本机电源时，先按下机器面板或遥控器上的 [⏻] 键，再将机器后板上的电源开关置于 [OFF/关] 位置，此时机器处于关闭状态。
- 在长时间不使用本机时，请将机器的交流输入电源线与市电插座分离。

选择音源

- 按下机器前面板上的 [INPUT] 或遥控器上的 [- INPUT +] 键，可循环选择不同的输入信号。
- 显示屏循环输入信号显示如下：

CD → COAX → OPTI → USB

注：标准版选择到USB输入时无输出。

升频选择

- 按下面板或遥控器上的 [ASRC] 键，显示屏左上角显示 "192K" 字符，表示升频功能已开启。
- 若要取消升频功能时，请再次按面板或遥控器上的 [ASRC] 键，显示屏左上角显示 "192K" 字符消失，表示升频功能已关闭。

停止

1. 在播放状态下，按下前面板或遥控器上的 [■] 键，可停止该碟片的播放。
2. 在播放状态下，当想更换碟片时，请先按下前面板或遥控器上的 [■] 键，停止当前碟片的播放，再打开碟盖。

播放/暂停

1. 当放好碟片后或碟片处于停止状态时，按下面板或遥控器上的 [▶/||] 键，可对当前碟片进行播放。
2. 在播放状态下，按下面板或遥控器上的 [▶/||] 键，可对当前碟片进行暂停播放，再按一次该键时则恢复正常播放状态。

上一曲/下一曲

1. 按下面板或遥控器上的 [◀◀] 键，即可跳向上一个曲目进行播放。
2. 按下面板或遥控器上的 [▶▶] 键，即可跳向下一个曲目进行播放。

向后搜索/向前搜索

1. 在正常播放时，按住遥控器上的 [◀◀] 键即可快速向后搜索，放开该键时恢复正常播放状态。
2. 在正常播放时，按住遥控器上的 [▶▶] 键即可快速向前搜索，放开该键时恢复正常播放状态。

数字键选曲

1. 选第1至第9首曲目，可以直接按遥控器上的1至9数字键。
2. 选10首以上曲目时，先按十位数对应的数字键，在两秒钟内，再按个位数对应的数字键即可。

重复播放

1. 若想连续重复播放当前曲目内容，按遥控器上的 [REP] 键一次，显示屏在曲目上显示 "∞1" 字符。若想连续重复播放整张碟片内容，则再按一次遥控器上的 [REP] 键，显示屏在曲目上显示 "∞" 字符。若想取消重复播放功能，则再按一次遥控器上的 [REP] 键，显示屏恢复正常显示。

2. 在停止状态下操作此键无效。

A-B片段重复播放

1. 在你喜欢的碟片内容起点按遥控器上的 [A-B] 键，显示屏在曲目上显示 "∞A-" 字符。当播放至你喜欢内容的结束点时，再按一次遥控器上的 [A-B] 键，显示屏在曲目上显示 "∞A-B" 字符。此时机器将从开始点A至结束点B进行重复播放，直到再次按下遥控器上的 [A-B] 键，片段播放功能才会取消。

2. 在停止状态下操作此键无效。

编程播放

1. 在停止状态下，按下遥控器上的 [PROG] 键，显示屏显示 "00 - 00^{PROG}" 字符。此时可开始按下需要编程的曲目，编程完成后按下 [▶/||] 键，可对编好的曲目进行播放，显示屏在曲目上显示 "PROG" 字符。

2. 如想取消编程播放功能，按两次 [■] 键即可。

曲目扫描

1. 在停止或播放状态下，按遥控器上的 [SCAN] 键，显示屏在曲目上显示 "SCAN" 字符，表示已在开始执行曲目扫描功能。曲目扫描功能是播放每一首曲目开始前十秒钟的内容，当碟片上的所有曲目扫描完后，碟机处于停止状态。
2. 在执行曲目扫描过程中如想取消该功能，按一次 [SCAN] 键或 [■] 键即可。

随机播放

1. 在停止或播放状态下，按下遥控器上的 [RANDOM] 键，显示屏在曲目上显示 "∞" 字符，表示已在开始执行随机播放功能。随机播放功能是随碟机自动播放碟片曲目内容，直至全部播放完毕。
2. 在执行随机播放过程中如想取消该功能，按一次 [RANDOM] 键或 [■] 键即可。

FILTER滤波器设置

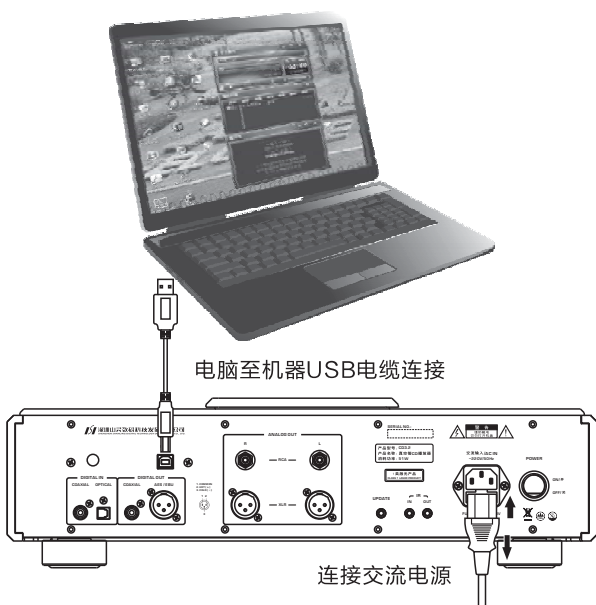
1. 本机提供了两种用户可供选择的滤波器设计模式，按遥控器上的 [FILTER] 键，可在 "D-F1" 或 "D-F2" 两种模式之间切换。通过改变这项设置，可以体验到不同的音色输出。
2. 推荐在多数应用下采用 "D-F1" 模式。

显示屏亮度调节

1. 结合播放环境的光线强度，可按下遥控器上的 [DIMMER] 键进行显示字符的亮度调节。每按一次显示屏亮度将从 "亮、暗、关" 中循环变换。
2. 开机时显示屏自动置于 "亮" 状态。

USB控制 (升级版)

1. 将USB电缆从电脑连接到机器后板上，如图：



2. 打开机器电源并按下前面板上的 [INPUT] 或遥控器上的 [- INPUT +] 键选择对应的USB输入信号。
3. 安装 "USB驱动" 至电脑上。

USB驱动程序下载链接：

请登录官网www.shanling.com，进入CD3.2产品页进行相关下载。

4. 将电脑的 "声音" 选项进行设置，并把 "扬声器 shanling CD3.2" 勾选为默认设备，如下图：



5. 本机支持最新的DoP技术，也就是使用PCM的框架传输DSD信号，并按照DSD格式解码。DSD传输同样使用USB接口，用户可以下载DSD格式音乐，Windows下有相应的播放软件。

注：标准版无USB控制功能。

技术规格

技术参数	输出电平：2.4V (RCA), 4.8V (XLR) 频率响应：20Hz - 20KHz (-0.5dB) 信噪比：> 107dB (RCA), > 115dB (XLR) 总谐波失真：< 0.02% (RCA), < 0.002% (XLR) USB接收器规格：USB2.0, 24bit/384KHz (升级版) DSD信号规格：DSD64, DSD128
常规	消耗功率：51W 体积 (宽 x 深 x 高)：460 x 404 x 132mm 净重：约11.5kg

注：标准版无USB接收规格参数。

随机附件

三联电源线：1根 遥控器：1个 说明书：1本 保修卡：1张 碟压：1只 USB线：1根 (升级版)
--

注：标准版无USB线附件。

公司名称: 深圳山灵数码科技发展有限公司
公司地址: 深圳市南山区蛇口赤湾一路10号
服务热线: 400-6688-701
E-mail: info@shanling.com
<http://www.shanling.com>



RoHS
compliant

※ 由于产品不断改进, 各项规格及设计随时更改, 恕不另行通知。